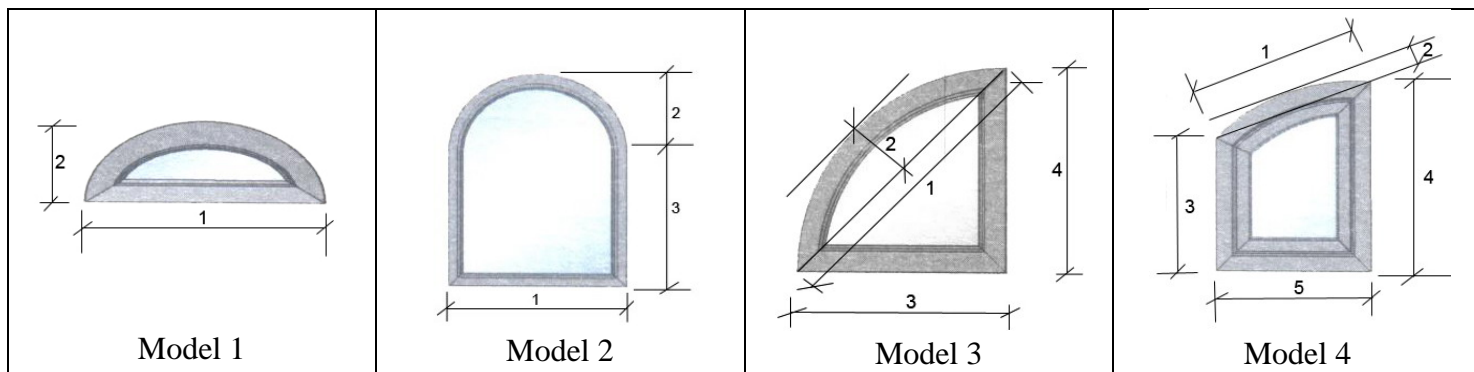


Nalog za savijanje _____;

Naručilac posla: _____; Adresa: _____;
 Kontakt osoba: _____; Tel/email: _____;

Specifikacija savijanja

Vrsta profila: _____; Boja: _____; Profil: Vaš Almark



Luk 1, model _____, komada _____;

Štok , Krilo , Lajsna ; Spaja se DA NE

1. _____ mm; 2. _____ mm; 3. _____ mm;
 4. _____ mm; 5. _____ mm.

Napomena: _____;

Luk 2, model _____, komada _____;

Štok , Krilo , Lajsna ; Spaja se DA NE

1. _____ mm; 2. _____ mm; 3. _____ mm;
 4. _____ mm; 5. _____ mm.

Napomena: _____;

Luk 3, model _____, komada _____;

Štok , Krilo , Lajsna ; Spaja se DA NE

1. _____ mm; 2. _____ mm; 3. _____ mm;
 4. _____ mm; 5. _____ mm.

Napomena: _____;

Luk 4, model _____, komada _____;

Štok , Krilo , Lajsna ; Spaja se DA NE

1. _____ mm; 2. _____ mm; 3. _____ mm;
 4. _____ mm; 5. _____ mm.

Napomena: _____;

Luk 5, model _____, komada _____;

Štok , Krilo , Lajsna ; Spaja se DA NE

1. _____ mm; 2. _____ mm; 3. _____ mm;
 4. _____ mm; 5. _____ mm.

Napomena: _____;

Luk 6, model _____, komada _____;

Štok , Krilo , Lajsna ; Spaja se DA NE

1. _____ mm; 2. _____ mm; 3. _____ mm;
 4. _____ mm; 5. _____ mm.

Napomena: _____;

Potpis naručioca posla:

_____, dana: _____

Popunjava Almark

Lukovi završeni dana: _____; Isporuka: _____;

Naplata: _____; Napomena: _____

Nalog za savijanje uredno popunjen i potpisan poslati na FAX: 035/430-128

ili poslati na email almarkrs@gmail.com

Za više informacija pozvati: 035/430-128 ili 064/641-01-88 i tražiti Zorana.

www.savijanjeprofila.com